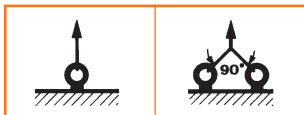
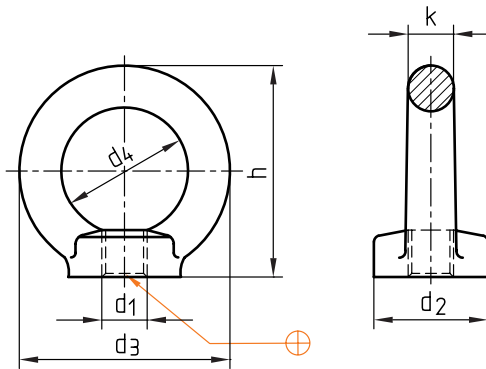


Z712/...

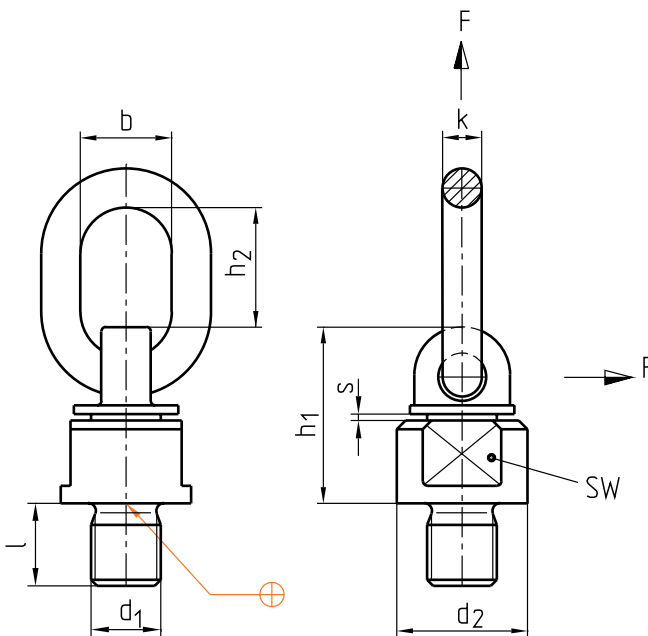
Mat.: 1.0401
DIN 582



max. kg	max. kg	k	h	d ₄	d ₃	d ₂	d ₁	Nr./No.
140	95	8	36	20	36	20	M 8	Z712/ 8
230	170	10	45	25	45	25	M 10	10
340	240	12	53	30	54	30	M 12	12
700	500	14	62	35	63	35	M 16	16
1200	830	16	71	40	72	40	M 20	20
1800	1270	20	90	50	90	50	M 24	24
3600	2600	24	109	60	108	65	M 30	30

Z72/...

Mat.: 1.6758



F max. kg	S max.	SW	h ₂	b	d ₂	l	h ₁	k	d ₁	Nr./No.						
500	1,5	30	47	30	36	18	51	13	M 12	Z72/12						
1250						20			M 16	16						
2000	2,4	41	59	34	49	30	68	16	M 20	20						
3200									46	72	40	57	78	18	M 24	24
5000									55	71	66	35	96	20	M 30	30

This is trial version
www.adultpdf.com